



AD-2500
使用说明书
MANUAL
(内含保修卡)

本企业已通过ISO9001质量管理体系认证
The factory has been awarded ISO 9002 quality system certificate.



产品装箱单

序号	名称	数量
1	说明书	1本
2	电源线	1付
3	合格证	1张

污染控制标识及其含量说明



此标志表示该产品在使用完结后可再利用。数字表示的是环境保护使用期限，只要遵守与本产品有关的安全和使用上的注意事项，从制造日算起在数字所表示的年限内，产品不会产生环境污染和对人体、财产的影响。

产品中有毒有害物质或元素名称及含量

部件名称	有毒有害物质或元素					
	铅 (Pb)	汞 (Hg)	镉 (Cd)	六价铬 (Cr ⁶⁺)	多溴联苯 (PBB)	多溴二苯醚 (PBDE)
机体/箱体	○	○	○	○	○	○
实装基板/电器部件	×	○	○	○	○	○
塑胶结构件	○	○	○	○	○	○
金属结构件	○	○	○	×	○	○
线缆类	○	○	○	○	○	○
变压器	○	○	○	○	○	○
扬声器/传声器	×	○	○	×	○	○

说明：

“○”表示该有害有毒物质在该部件所有均质材料中的含量均在 SJ/T11363-2006 标准规定的限量要求以下。

“×”表示有害有毒物质至少在该部件的某一均质材料中的含量超出 SJ/T11363-2006 标准规定的限量要求。

注：“×”为在现有技术下还没有可替代的物质。

感谢您使用我司的音响产品，我们将以“高品质、高品位、高技术”的企业理念，以精美的工艺、经典的电路、高新的科技、稳定的质量、一流的品质、一流的服务，为广大消费者提供我们稳定、可靠、耐用、好听的音响科技成果！

目录：

- 一、 注意的重要防护措施2
- 二、 使用前须知3
- 三、 产品简介4
- 四、 面板简介5
- 五、 背板简介6
- 六、 机器连接7
- 七、 主要技术指标8
- 八、 安全防护类别: I类设备8
- 九、 保修卡9~10

注意的重要防护措施



警告
机内带电危险请勿开盖



- 为了减低触电的危险，请勿拆卸外罩(或后盖)。
- 如须维修，应符合资格的维修人员进行维修。
- 为了避免火灾及触电危险，请勿使本机淋湿或受潮。
- 安全防护类别：I类

1. 阅读防护措施：在使用设备前，仔细阅读说明书中所有防护与操作的有关警告信息。
2. 遵循使用说明：请遵循说明书中的操作与使用信息，请勿违反使用说明操作。
3. 请把本产品置于生产厂家推荐的地方：为防止本产品倾覆，请勿用力推，及移动时突然停止。
4. 远离水与潮湿：请勿将设备放在靠近水的地方，如浴缸、脸盆、水池、洗衣机等；也不能在高温高湿环境下使用，如潮湿的地下室等。
5. 清洁：请勿用液体清洁剂和雾状清洁剂，请用干布清洁。清洁设备前请先关闭机器并断开电源。
6. 电源：电源使用请按照产品使用标示。应合理布置走线，请勿踩踏、拉扯电源线，以免造成破坏。特别留意插头、方便插座和设备连接处的电线。
7. 通风：本产品外壳留有通风孔，用于通风。为确保产品使用性能可靠，应避免设备过热，请勿遮挡覆盖设备。不要在类似床、沙发、地毯等物的表面使用本产品。报纸、桌布、窗帘和其他物体都可能遮住通风孔。勿将设备放在可能挡住设备通风孔的窗帘旁边。如果设备是内置式安装，如书柜或架子上，请确保有足够的通风。设备两侧、上面、后面各保持10cm (4") 的距离。设备支架或上方遮板的后边缘应距离后面板或墙壁10cm (4")，留出通风散热的空间。
8. 热力 - 使产品远离热源，如散热器、火炉等能产生热能的物体(包括功率放大器)。
9. 防止异物或液体 - 应防止物体或液体透过洞孔倒泻入机内，因为可能接触到电流或带电部分，导致火灾或电击。本产品不能置于雨淋或水溅之处，也不能将装水容器，如花瓶等置于其上。
10. 请在未开机前连接好所有输入/输出线再开机。
11. 雷电：在打雷闪电时，需要保护设备，请将电源线拔掉，可以有效防止雷电冲击。
12. 保护：①长时间不使用本产品时，请拔下电源插头。②良好的接地可防止本机受到破坏。
13. 维修：请勿自行打开设备外壳，以免触电。在以下情况，需要维修服务，请将本机送我厂当地 特约维修点进行维修。
 - a) 异物、液体进入本机内。
 - b) 设备被淋雨。
 - c) 机器操作异常。
 - d) 机器跌落或机体损坏。
14. 电池：注意环保，不要随意丢弃用过的废旧电池。
15. 关于电网电源的断开装置：本机用电源插头及器具耦合器作为断开装置。电源插头及器具耦合器应当保持能方便的操作。
16. 本产品仅适用于海拔2000m以下地区安全使用。
17. 本产品仅适用于非热带气候条件下安全使用。



使用前须知：

■ 一般事项

1. 请将本机安放于通风良好的地方，两侧、上面、后面，应有10cm的自由空间。
2. 切勿在机身上使用油、化学溶剂、挥发油、油漆或杀虫剂等。
3. 切勿使本机置于潮湿，60°C以上高温，或温度极低的环境中。
4. 请避开日光直射、强磁场、高温及那些可能引起干扰的电子设备（家用电脑、传真机等）
5. 当拔下电源插头时，请按住电源插座。
6. 切勿擅自打开机壳，以免遭到电击，涉及内部的维修，请与附近特约天逸产品维修站联系。
7. 一定要定位于表面水平且没有振动的稳定处使用，且不得将任何东西置于机器上。
8. 如果没有声音，请关掉主机电源开关，10秒钟后再打开。
9. 本机在工作时，若有雷暴发生，请拔下电源插头。

■ 警告

本机所用电压必须与规格相符，使用规定之外的电压，引起的火灾及其它各种事故，本公司概不负责。

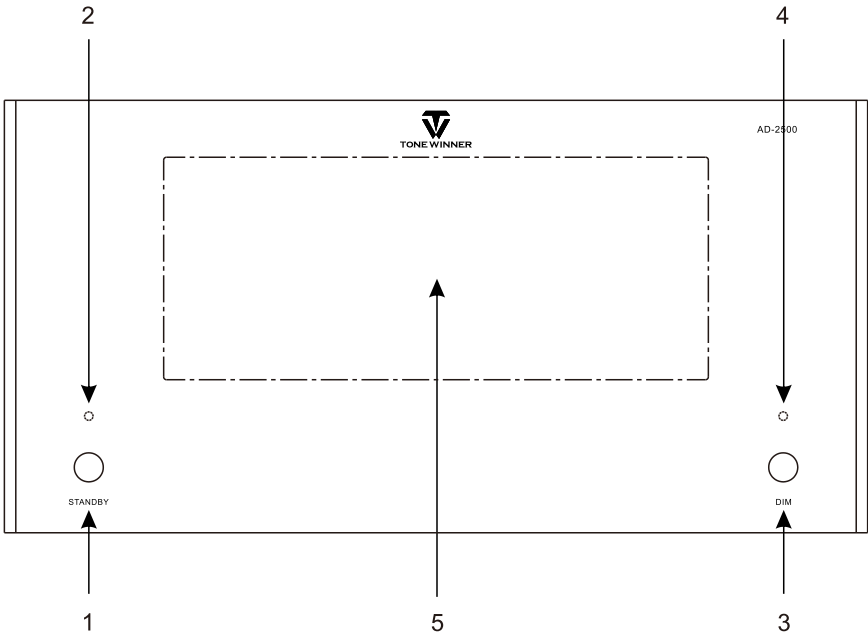
■ 备注

1. 使用前请仔细阅读本说明书
2. 本公司保留说明书解释权
3. 产品外观、颜色、图案以实物为准
4. 阅后请与发票一并妥善保存
5. 如遇产品技术或软件升级，恕不另行通知

产品简介：

- 2个独立的低失真、高速HI-FI型功放线路模组，提供 细腻、纯美、饱满的音频解析力；采用外露散热器，散热快。
- 完善的功放保护线路（短路保护、自激保护、过热保护、直流保护）；
- 大功率环形变压器，功率储备充沛富裕；
- 大功率音频专用名管并联输出，提供60A大电流输出能力，输出功率余量大；
- 采用音频电容，音色清澈，高频细腻通透，圆润饱满，层次清楚。并使用大容量电容，是低频平稳有力。
- 本机结构采用高强度的冷板、坚固、结实、耐用；机内布局严谨合理，抗干扰度强；优质铝面板和亚克力镜片，外观新颖、简洁大方。

面板简介：



1. STANDBY键：

待机开关，开关机时触按此键可打开或关闭本机。如在开机状态直接拔下电源线，下次插入电源线时，本机将直接恢复到上次关电时的工作状态；

2. 待机保护指示灯：

待机时为红色，机器保护时，红灯间隔闪烁；

3. DIM键：

亮度控制开关，可调节面板背景灯亮度；

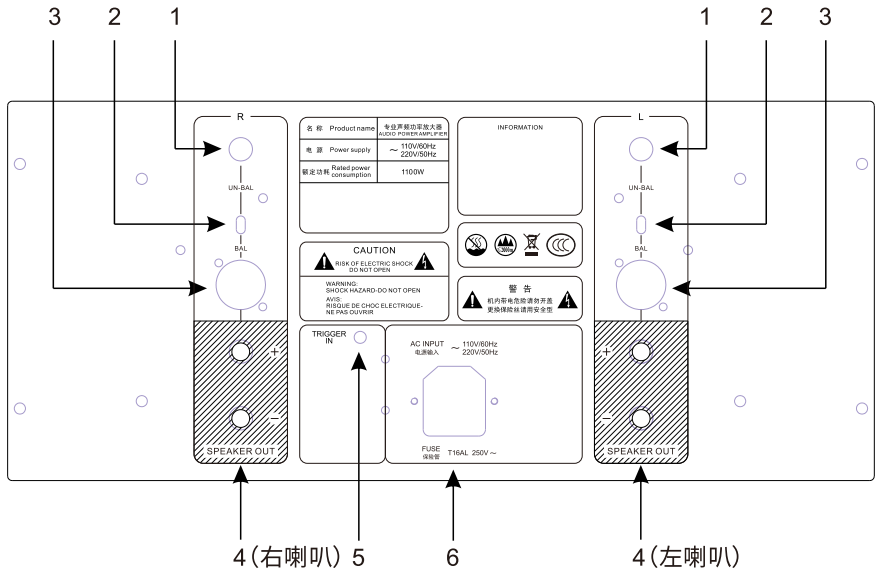
4. DIM指示灯：

只有DIM开关将背景灯亮度调为关闭状态时，这个绿色指示灯才会点亮；

5. 直流电流表：

信号指示工作状态。

背板简介:



1. 模拟信号输入端口:

信号输入端口, 与前级对应端口进行连接;

2. 信号通道选择开关:

在平衡与非平衡信号之间选择, 向上选择为非平衡信号, 向下选择为平衡信号;

3. 平衡信号输入:

信号输入端子, 与前级对应端口进行连接;

4. 功放输出信号接线端:

将音箱的喇叭线接到相对应通道的输出端, 正负线不可反接;

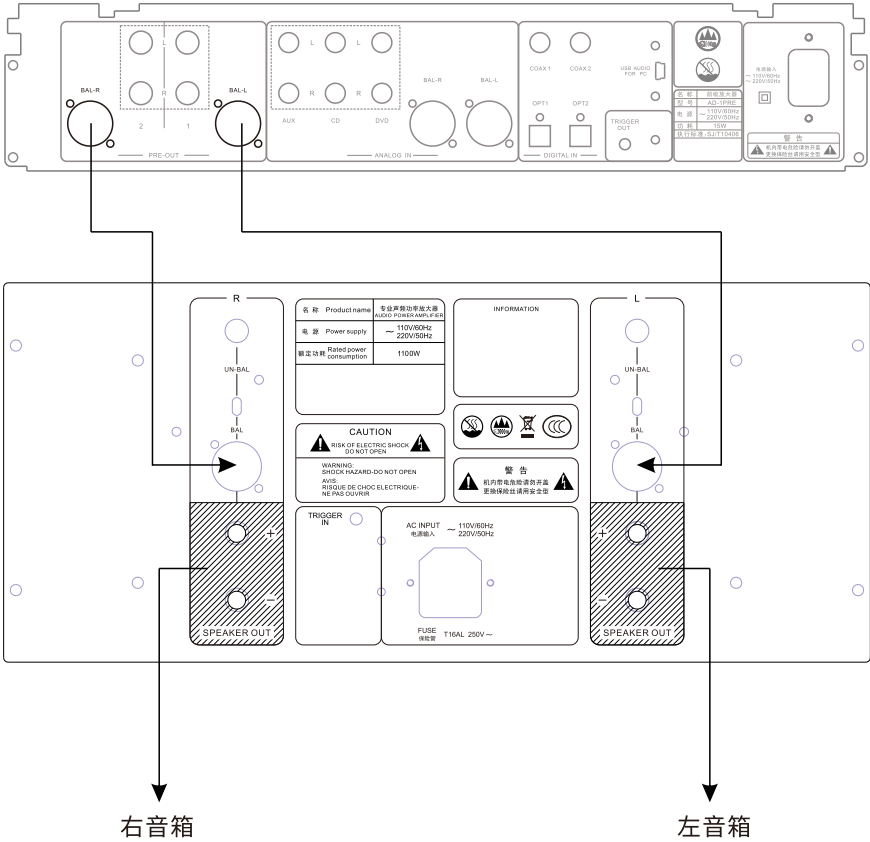
5. TRIGGER INPUT:

开关机触发电平输入端口;

6. AC INPUT:

电源输入端及整机保险丝所在位置。

机器连接：



备注：信号通道选择开关应拨到平衡信号端。

主要技术指标:

1. 信噪比: >110dB(A计权)
2. 失真度: $\leq 0.01\%$ (1KHz, 正常工作条件)
3. 频率响应: 10Hz-50KHz (+1/-3dB)
4. 额定输出功率: 930W Rms/4 Ω (THD=3%, 单声道, 1KHz)
560W Rms/8 Ω (THD=1%, 单声道, 1KHz)
5. 额定负载阻抗: 8 Ω
6. 最小源电动势: 2V
7. 整机增益: ≥ 29 dB
8. 整机外形尺寸: 440x445x197mm
9. 净重: 23.5KG
10. 执行标准: GB8898-2011, GB/T13837-2012, GB17625.1-2012

安全防护类别: I类设备

1. 使用前请仔细阅读使用说明书和本安全注意事项。
2. 产品应安装在便于散热的通风干燥处, 避免水气和油烟。
3. 本机安全防护类为I类设备, 安装时电源插头可接入交流110-220V, 电源频率为50Hz-60Hz的电网中。
4. 为防止触电, 用户切勿自行拆解机器。
5. 不宜频繁开关机, 关机后再开机应等待数分钟。
6. 本机发生故障时, 本厂实行“三包”, 用户应送指定的商家或维修部维修或送本厂修理, 用户切勿自行打开后盖检查或修理以免产生意外。
7. 本机所用的插头、电源线、保险管、电源开关、电源变压器均为安全件, 各维修部更换安全件时, 应用本厂提供图纸资料上所规定的型号、规格和定点厂家的元器件更换。

本产品规格若有变动, 恕不另行通知

产品保修卡

姓名		电话		微信	
住址					
购买机型		购机日期		凭据号	
购机地点			机号		
维 修 记 录	对产品的建议和意见：				
	报修时间				
	故障现象				
	检修结果				
维修员					

温馨提示

尊敬的用户：

感谢您选购我司产品，我们将严格按照国家“三包”规定，为您提供优质的服务，解决您的后顾之忧。

保修注意事项：

- 1、妥善保存保修卡、购机凭证及机器条码，产品保修时一并出示；
- 2、正常情况下，凭保修卡、购机凭证或机器条码，公司提供一年免费保修服务；
- 3、产品送修请填写故障现象及联系方式；
- 4、产品售后咨询微信：TYYX-01，或拨打020-34789761。

退换货申明：

- 1、按国家规定自购买之日起，7天内因质量问题可选择在原购买点退、换货；
- 2、退、换产品务必保证内外包装完整、配件齐全；
- 3、退、换产品务必保证外观无划痕、磕伤及人为损坏痕迹；
- 4、退、换产品不影响二次销售。

以下情况不在免费保修范围内：

- 1、擅自涂改、撕毁机器的条码及串号；
- 2、用户自行拆卸、改制、修理等引起的产品损坏；
- 3、非正常使用或接入非标准电源、信号等造成产品损坏；
- 4、不可抗因素导致产品发生故障的。

关注“天逸音响”微信公众号，享更多福利：

- 1、官网注册所购产品，享受“1元”延保三个月服务（延保期内产品往返运费自理，维修费用全免）；
- 2、注册会员，获取商城积分，可用于兑换商城内实物礼品；
- 3、获得“天逸合伙人”身份，分享产品赚取推广佣金；
- 4、以图文、视频、朋友圈等方式发表用户体验评论，投稿至公众号，一经选用即可获得丰厚礼品及更多购物优惠；
- 5、加入天逸粉丝群，与志同道合的发烧友交流心得。

扫码注册一元延保



感谢您的合作！

广州天逸电子有限公司

官网：www.tonewinner.com

地址：广州市番禺区大石街鸿盛三路1号2栋

电话：020-34789751、020-34789761

邮编：511430

Congratulations and thank you for choosing ToneWinner & Summit HiFi brand.

Your new AD-2500 power amplifier presents the latest advancements in amplifier technology. The AD-2500 is built to the strict quality and performance standards set by ToneWinner. We're proud to offer you this exceptional audio component that will bring you many years of enjoyment and dependability. Here at ToneWinner, we design our products to perform at a higher level of flexibility and sonic performance than you may have expected. The AD-2500 power amplifier is the end result of many years of experience designing and refining audiophile power amps. Whether you're watching a movie or listening to live concert the AD-2500 amplifier will give you a new level of audio realism with exceptional sounding with our short signal path Class A/B output & efficiency of the Optimized Class "H" Technology.

The AD-2500 has been developed for two channel or multi-channel market. We understand that it is not only power that enthralls the listener, but also the accuracy of reproduction to create a realistic experience.

We appreciate you taking the time to read these instructions and thank you for selecting ToneWinner and Summit HiFi brand for your listening pleasure.

Contents

Important precautions.....	13
Front panel	14
Rear panel.....	15
Amplifier connection.....	16
Call Or E-Mail Us For Help.....	17
Safety Precaution Level: I level device.....	18
Main specification.....	19~21

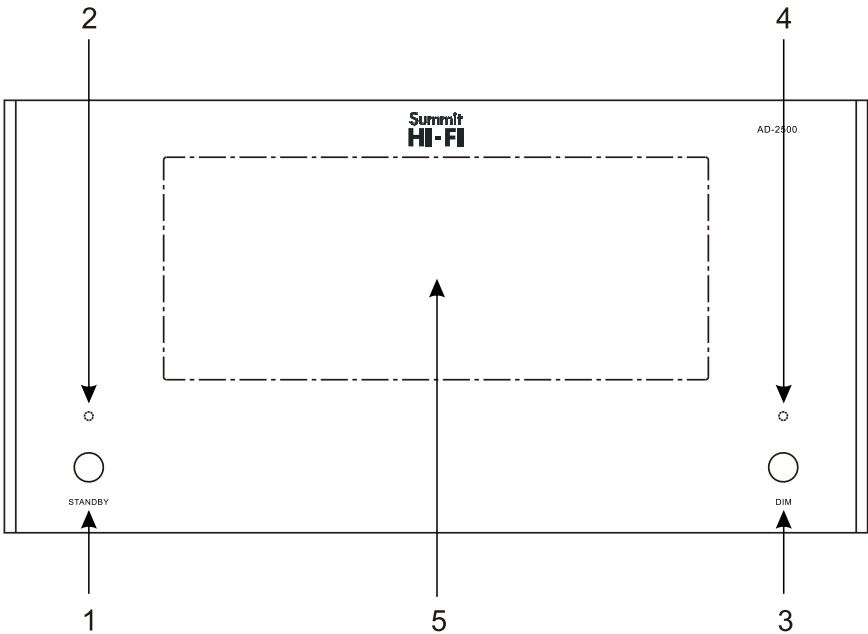
Important precautions

Warning

The AD-2500 should only be cleaned as directed in the manual. Avoid spraying liquids directly onto the unit and NEVER spray liquids into the vents. Care should be taken so that small objects do not fall into the inside of the unit. You should seek service for your AD-2500 amplifier by qualified service personnel if any of the following occur:

1. The power-supply cord or the plug has been damaged.
2. Objects or liquid have fallen or spilled into the vents.
3. The unit has been exposed to rain.
4. The unit exhibits a marked change in performance.
5. The unit has been dropped, or its enclosure or chassis is damaged.

Front panel:



1.Standby button:

Press to turn on/off the unit. If unplug the power cord when the unit is on, it will return to the current status when you plug the power cord again.

2.Standby indicator light:

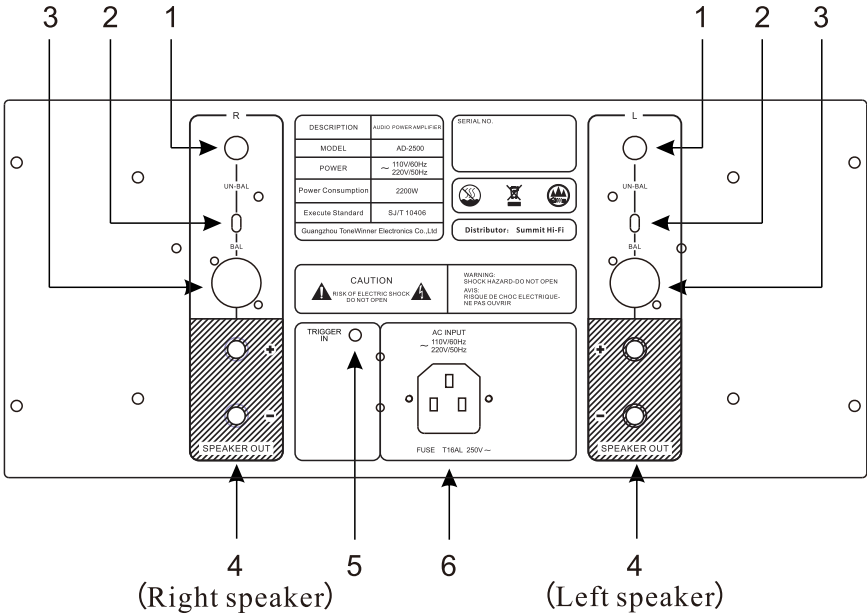
For Standby status, the indicator light is red; for protection status, the light flashes every two seconds.

3.DIM: this button can adjust brightness of front panel back light.

4.DIM indicator light: only when back lights are dim into off, this DIM indicator light will turn on green color.

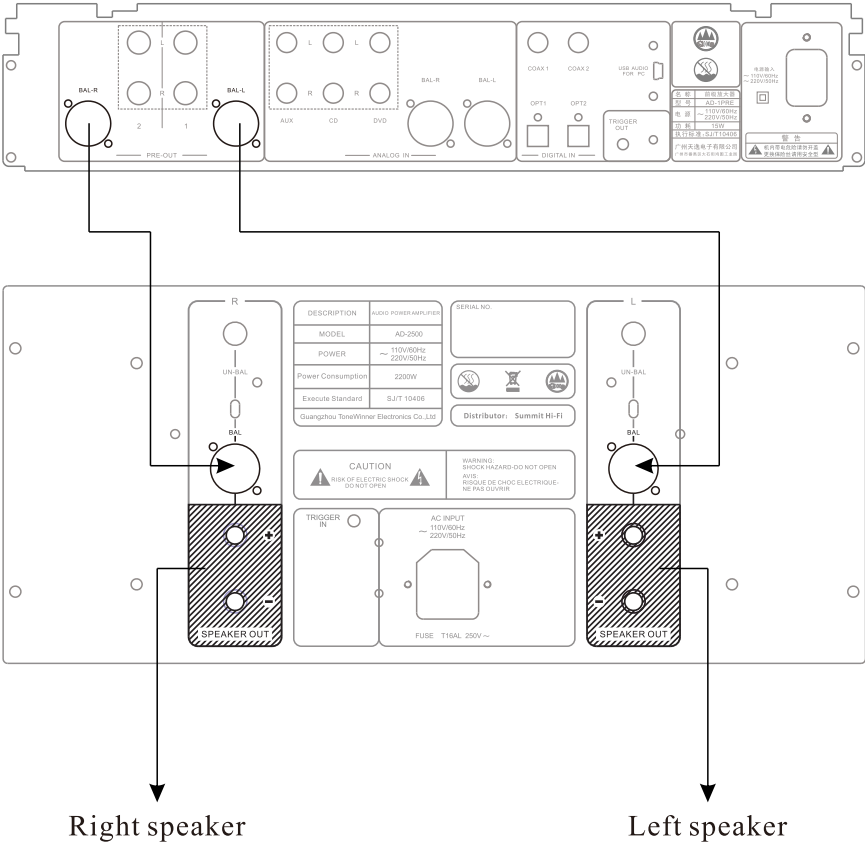
5.DC current meter: Display the input signal status.

Rear panel:



1. Analog signal input port: Signal input port, for connecting with output port of preamp.
2. Signal channel selection switch: Up for unbalance signal, Down for balance signal.
3. Balance signal input: Signal input port, for connecting with preamp.
4. Amplifier output signal terminal:
Connecting the speaker cable to the relative channel output port, make sure positive & negative cables are connected correctly.
5. TRIGGER IN: Level input port for preamp trigger on/off.
6. AC input: Power input port & the place for fuse.

Amplifier connection:



Remark: Should select balance signal on signal channel selection switch.

Call Or E-Mail Us For Help

Call your dealer or Technical Service Department

For Canada & US market, please contact Summit Hi-Fi for support, contact info is as below:

Email: sales@summithifi.com

Support Tel NO.:1-416-821-4723

We can often solve the problem with simple diagnostic tests you can perform yourself. If we determine that your AD-2500 will need further inspection or servicing, we will: a) Refer you to an authorized repair center near you, or b) Authorize return of the unit to us and advise you of the correct procedure. Procedure for Returning Your AD-2500 to dealer for Service If ToneWinner determines that you should send your AD-2500 to us, you will be given a Return Authorization (RA) number. This RA number must be clearly marked on the outer carton only. **IMPORTANT:** Enclose a copy of your original purchase receipt. A unit is eligible for warranty repair **ONLY** when the purchase receipt shows that the unit was purchased from an Authorized Dealer. A unit obtained through unauthorized channels is not eligible for warranty repair.

Safety Precaution Level: I level device

1. Please read user manual and safety precaution items carefully before using this power amplifier.
2. Please install the amplifier in a ventilated and dry place. Avoid any moisture and lamp black.
3. Power cord connects to AC 110-220V, 50HZ-60HZ.
4. Avoid any electric shock, please don't disassemble it by yourself.
6. Don't turn on/off the unit frequently; restart the unit in few minutes after turn off.
7. We have warranty services for all our products, when amplifier has faults, please send the unit to the designated merchant or send back to factory for maintenances. Avoid any accidents happen, please don't open the top cover by yourself.
8. All accessories (plug, power cord, fuse, power switch, transformer) included for this amplifier are safety parts, if there is defective parts, please use the same model, same specification from designated suppliers for replacement.

Main specification

Circuit Topology

- A fully modular, fully differential, fully balanced audio power amplifier with a high-efficiency ring transformer linear power supply.
- Independent, fully discrete, dual differential, high current, short signal path Class A/B amplifier modules, Optimized Class “H” circuit design and microprocessor-controlled fault protection.

Audio Specifications

The AD-2500 features two Differential Reference Amplifier Modules.

Audio Specifications (Two Differential Reference Amplifier Modules):

Power Output (115V):

500 watts RMS per channel, two channels driven into 8 Ohms, at <1% THD.

600watts RMS per channel, two channels driven, into 4 Ohms, at <1%THD.

950watts RMS, per channel, one channel driven, into 4 Ohms, at <1%THD.

Power Bandwidth (at rated power; 8 Ohm load):

10 Hz to 20 kHz (± 0.1 dB).

Broad Band Frequency Response:

10 Hz to 50 kHz -3 dB. THD(1%)+noise: THD \geq 110dB

Signal to Noise Ratio (8 Ohm load):

≥110dB, ref FTC rated power, unbalanced input (A-weighted).

≥90dB, ref 1 watt, unbalanced input (A-weighted).

•Minimum Recommended Load Impedance (per channel): 4 Ohms.
(which equals one 4 Ohm load or two paralleled 8 Ohm loads).

•Damping Factor (8 Ohm load): > 500.

•Input Sensitivity (for rated power; 8 Ohm load): 2V

•Gain: 29dB.

•Input Impedance:

10 K Ω (balanced).

14K Ω (unbalanced).

Input And Output Connections

Input Connections: Unbalanced (RCA); balanced (XLR); one each, per channel, user selectable.

Speaker Output Connections: Audiophile grade, gold plated, 2-way binding posts.

Trigger: Trigger Input: 5 – 12 V (AC or DC); <10 mA input current required.

Power Requirements

Between 100 VAC and 250 VAC @ 50 / 60 Hz (automatically detected).

Front Panel Controls and Indicators

Standby: push button Analogue meter with blue light with dimmable button to adjust the brightness

Status LEDs change to flash red & red to indicate protection/standby

Rear Panel Controls

Input selector switches (one per channel):

Metal toggle switches, select between balanced and unbalanced inputs.

Protection

The AD-2500 is protected against excessive operating temperature, shorted speaker connections, ground faults, and other common fault conditions.

Mechanical

Dimensions:

17 W x 17 D x 8H (unboxed, including feet).

17 W x 17.5D x 7.8H (unboxed, without feet).

22 W x 12D x 22H (boxed).

Weight:

51.81lbs(unboxed). 57.32lbs(boxed).

Specifications

1. SN > 110dB (A-weighted)
2. THD +: ≤ 0.01% (1KHz, normal working condition)
3. Rated Load Impedance: 8Ω
4. Minimum EMF: 2V
5. Gain: ≥ 29dB



扫码注册 一元延保

广州天逸电子有限公司

Guangzhou ToneWinner Electronics Co., Ltd

Q Q:800099647

电话/TEL:020-34789751/34789761

网址/WEB:<http://www.tonewinner.com>

地址:广州市番禺区大石街鸿盛三路1号2栋

Address: Building 2, No.1, Hongsheng 3 Road,Dashi,Panyu,
Guangzhou,511430, China